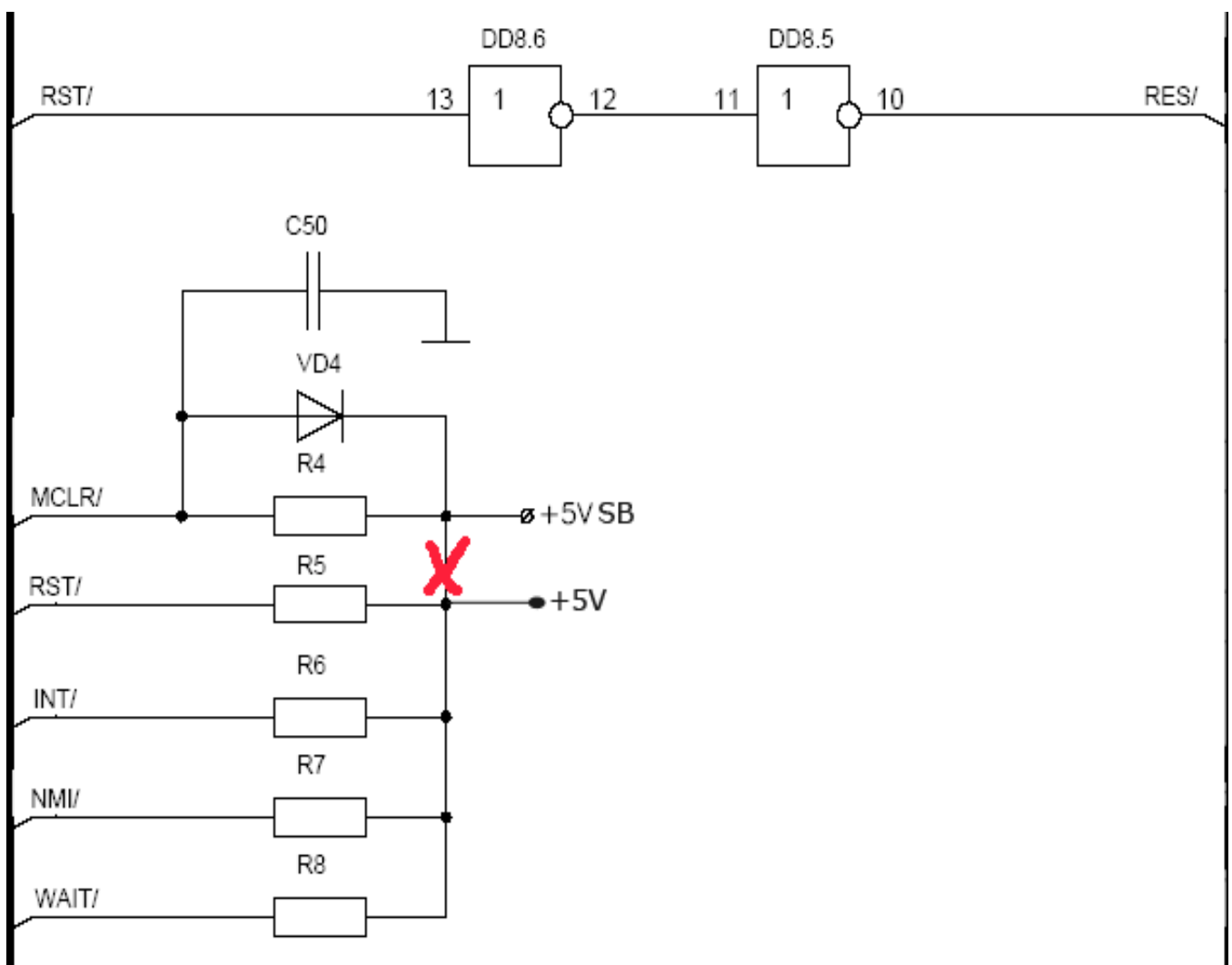


«ZXM-Jasper»

ревизия 00

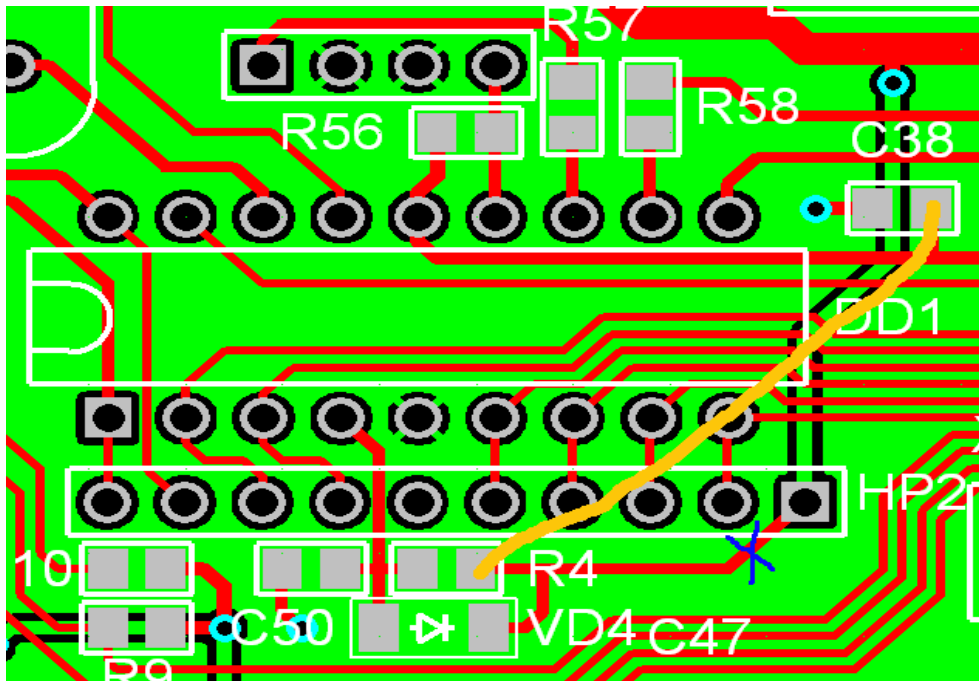
Описание изменений и доработок платы компьютера.

1. Изменение схемы формирования сигнала MCLR/. При проектировании схемы компьютера была допущена ошибка в формирователе сигнала сброса микросхемы DD1 (PIC16F88). Питание этой цепи осуществлялось общим питанием +5V и в результате чего при использовании дежурного режима блока питания АТХ, старта микроконтроллера не происходило. Это приводило к неработоспособности компьютера. Чтобы исправить этот недочет, нужно изменить схему питания этой цепи, как показано на рисунке.

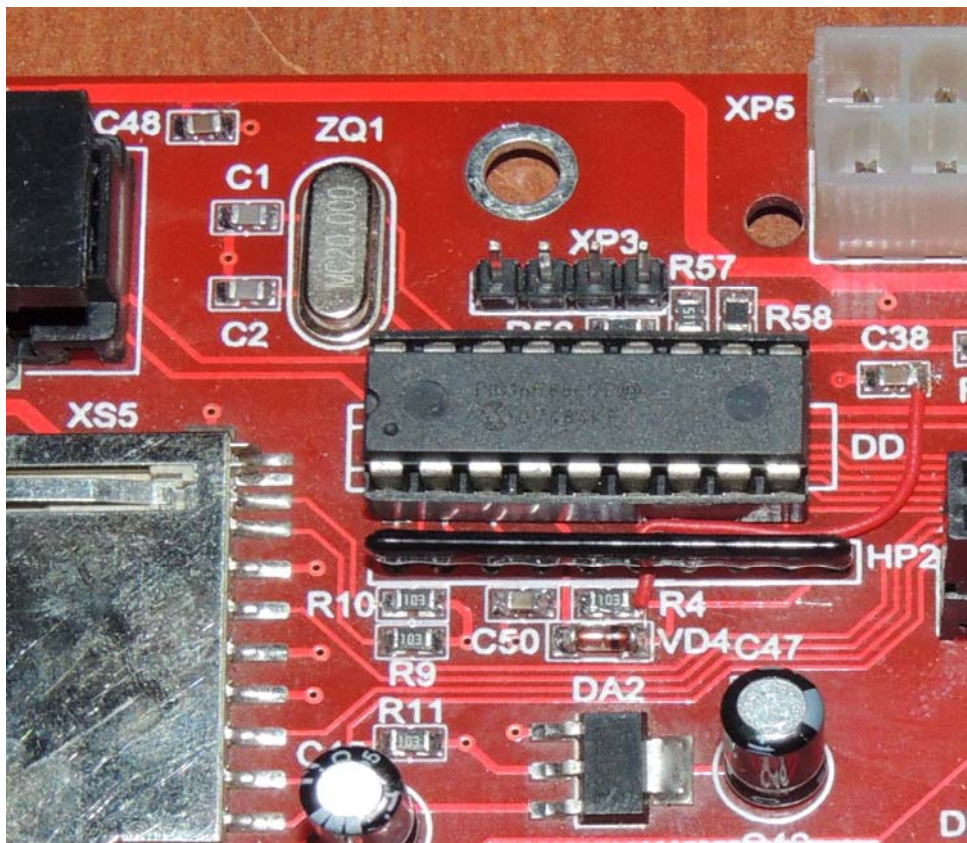


Итак, чтобы реализовать измененную схему необходимо проделать следующие операции:

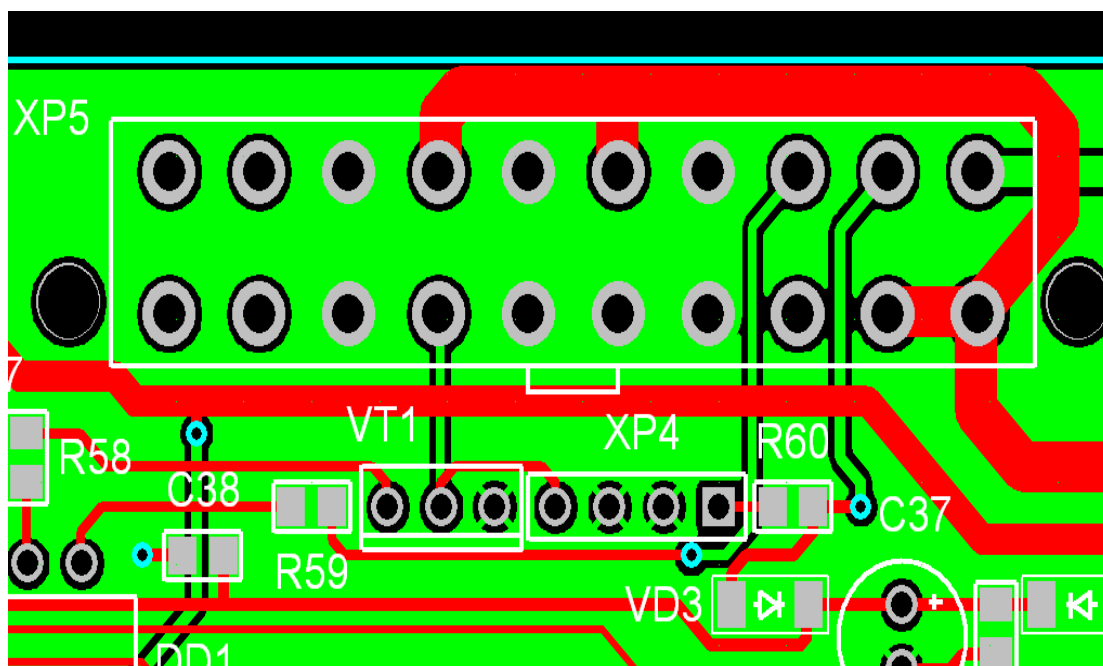
- Отрезаем дорожку, идущую от элементов R4 и VD4 к элементу HP2;
- Припаиваем проводник с одной стороны к контактной площадке R4 или VD4, а с другой стороны к контактной площадке C38, сигнал +5VSB.



Как это выглядит на реальной плате.



2. Разъем XP4 стоит очень близко к разъему XP5. В результате чего, при установке в разъем XP5 ответной части, то его защелка задевает разъем XP4. Исправить данный недостаток можно путем загиба штырьевой части разъема XP4 так чтобы защелка ответной части разъема XP5 перестала задевать.



Как это выглядит на реальной плате.

