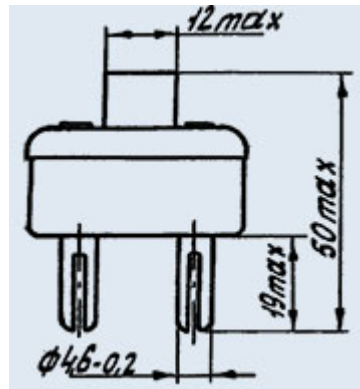


Соединитель ВД1 вилка



Вилки двухполюсные ВД1 представляют собой двухконтактные соединители для работы в электрических цепях постоянного и переменного тока напряжением до 250 В. Предназначены для контроля электрических цепей электронной аппаратуры, коммутации цепей переменного тока, подключения проводов и коннекторов в электро и радиоаппаратуре, присоединения переносных приемников постоянного тока. Отличается малыми габаритами, удобством в эксплуатации (монтаж может производиться в полевых условиях), высокой надёжностью. Соединители ВД1 изготавливаются в климатическом исполнении «УХЛ» по ГОСТ 15150-69. Технические условия: габ0.364.003 ТУ.

Категория качества: «ВП».

Технические условия:

- приёмка «5» габ0.364.003ТУ.

Минимальная наработка:

- 10000 часов во всех режимах и условиях, допускаемых ТУ;
- 100000 часов в облегчённом режиме.

Гарантийная наработка исчисляется в пределах гарантийного срока хранения.

Технические характеристики вилки двухполюсной ВД-1:

- Рабочий ток не более 10 А;
- Максимальное рабочее напряжение 250 В;
- Интервал рабочих температур от -60 до +100°С;
- Количество сочленений–расчленений 10000;
- Минимальная наработка 10000 часов;
- Габаритные размеры 19x38x50 мм;