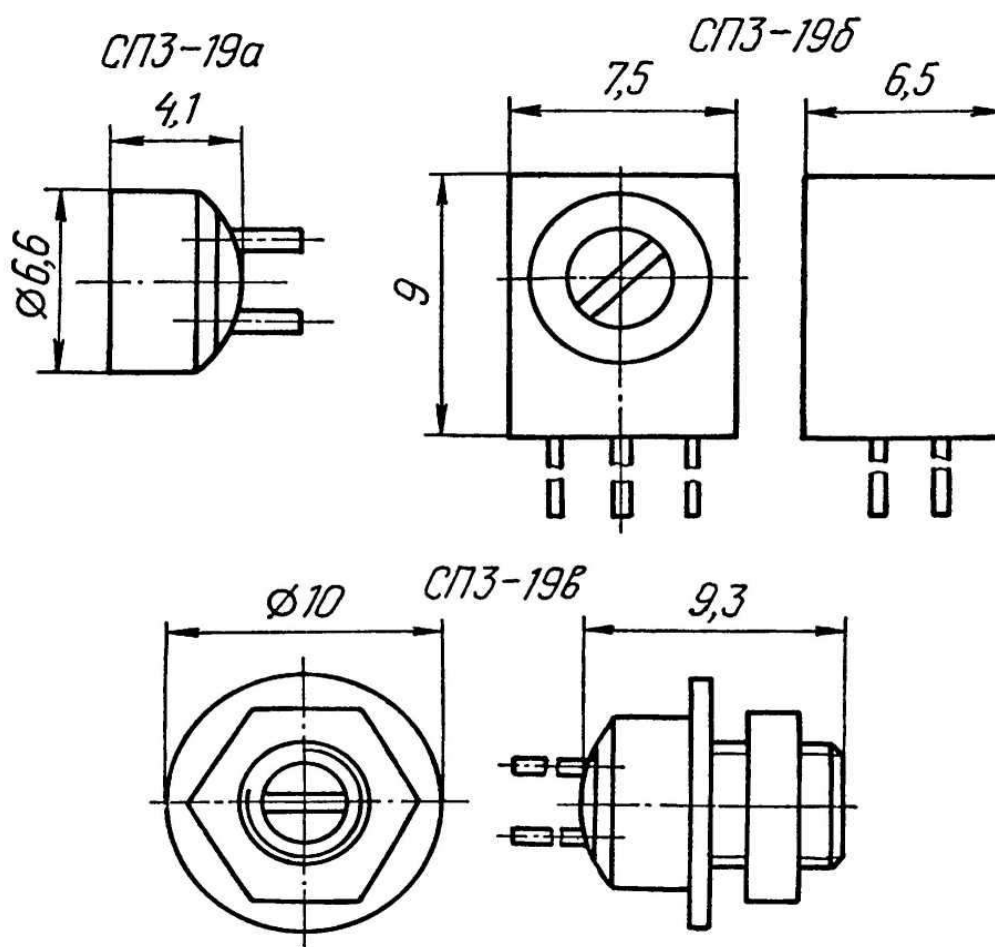


СПЗ-19а  
 СПЗ-19б  
 СПЗ-19в

**Резисторы переменные подстроечные  
 непроволочные**

Резисторы переменные подстроечные непроволочные. Кетменные композиционные одинарные однооборотные, с круговым перемещением подвижной системы, в цилиндрическом корпусе. Предназначены для работы в цепях постоянного, переменного и импульсного токов.



**Основные технические характеристики**

Масса, г, не более:

- СПЗ-19а .....0,8
- СПЗ-19б .....1
- СПЗ-19в .....1,6

Диапазон номинальных сопротивлений, Ом .....10...1 x 10<sup>6</sup>

Примечание. Промежуточные значения номинальных сопротивлений соответствуют ряду Е6 с допусками  $\pm 10$ ;  $\pm 20$  %

Температурный коэффициент сопротивления, $1/^\circ\text{C}$ :	
- до 330 Ом.....	$\pm 500 \times 10^{-6}$
- свыше 330 Ом.....	$\pm 250 \times 10^{-6}$
Уровень собственных шумов, мкВ/В, не более:	
- до $100 \times 10^3$ Ом.....	5
- свыше $100 \times 10^3$ Ом.....	10
Минимальное сопротивление, Ом, не более.....	2
Начальный скачок, %.....	15
Функциональная характеристика.....	A
Сопротивление изоляции в нормальных климатических условиях, МОм, не менее.....	1000

### **Предельные эксплуатационные данные**

Температура окружающей среды при снижении электрической нагрузки до $0,1 P_n$ , $^\circ\text{C}$ .....	-60...+125
Предельное рабочее напряжение постоянного или переменного тока, В.....	150
Износоустойчивость, циклов.....	500
Минимальная наработка, ч.....	15000
Срок сохраняемости, лет.....	12