

КТ315
кремниевый биполярный
эпитаксиально-планарный
п-р-п транзистор

Назначение

Кремниевые эпитаксиально-планарные биполярные транзисторы. Предназначены для использования в низкочастотных устройствах аппаратуры широкого применения.

Зарубежный прототип

- прототип 2SC544...2SC546

Номер технических условий

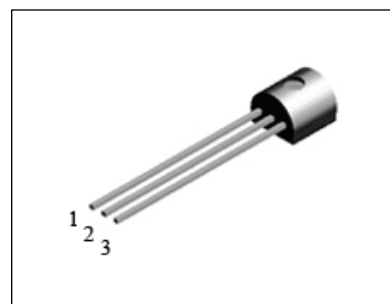
- ЖКЗ.365.200 ТУ / 02

Особенности

- Диапазон рабочих температур от - 45 до + 100 °С

Корпусное исполнение

- пластмассовый корпус КТ-26 (ТО-92)



Назначение выводов

Вывод	Назначение
№1	База
№2	Коллектор
№3	Эмиттер

Таблица 1. Основные электрические параметры КТ315 при $T_{\text{окр. среды}} = 25\text{ }^{\circ}\text{C}$

Параметры	Обозначение	Ед. изм.	Режимы измерения	Min	Max
Обратный ток коллектора	$I_{\text{КБО}}$	нА	$U_{\text{КБ}} = 10\text{ В}, I_{\text{Э}} = 0$		0,5...0,6
Обратный ток эмиттера	$I_{\text{ЭБО}}$	мкА	$U_{\text{ЭБ}} = 6\text{ В}$		3,0...50
Статический коэффициент передачи тока	h_{21e}		$U_{\text{КБ}} = 10\text{ В}, I_{\text{Э}} = 1\text{ мА}$	20	350
Напряжение насыщения коллектор - эмиттер	$U_{\text{КЭ}} (\text{НАС})$	В	$I_{\text{К}} = 20\text{ мА}, I_{\text{Б}} = 2,0\text{ мА}$		0,4...0,9
Напряжение насыщения база - эмиттер	$U_{\text{БЭ}} (\text{НАС})$	В	$I_{\text{К}} = 20\text{ мА}, I_{\text{Б}} = 2,0\text{ мА}$		0,9...1,35
Емкость коллекторного перехода КТ315Ж1 КТ315И1	$C_{\text{К}}$	пФ	$U_{\text{КБ}} = 10\text{ В}, f = 5\text{ МГц}$		7,0 10 10
Граничная частота коэффициента передачи тока	$F_{\text{ГР}}$	МГц	$U_{\text{КЭ}} = 10\text{ В}, I_{\text{Э}} = 5\text{ мА}$	250	
Постоянная времени цепи обратной связи	$\tau_{\text{к}}$	пс	$U_{\text{КБ}} = 10\text{ В}, I_{\text{Э}} = 5\text{ мА}, f = 5\text{ МГц}$		300...1000

Таблица 2. Значения предельно допустимых электрических режимов эксплуатации КТ315

Параметры	Обозначение	Ед. изм.	Значение
Напряжение коллектор - база	$U_{\text{КБ MAX}}$	В	20...40
Напряжение коллектор - эмиттер	$U_{\text{КЭР MAX}}$	В	20...60
Напряжение эмиттер - база	$U_{\text{ЭБ MAX}}$	В	6
Постоянный ток коллектора КТ315Ж1 КТ315И1	$I_{\text{К MAX}}$	мА	100 50 50
Рассеиваемая мощность коллектора КТ315Ж1 КТ315И1	$P_{\text{К MAX}}$	мВт	150 100 100
Температура перехода	T_{J}	$^{\circ}\text{C}$	120

Таблица 3. Классификация КТ315

Тип	$U_{\text{КБ MAX}}$ [В]	$U_{\text{КЭ MAX}}$ [В]	h_{21e}	$U_{\text{КЭ НАС}}$ [В]	$U_{\text{БЭ НАС}}$ [В]	$I_{\text{КБО}}$ [мкА]	$I_{\text{ЭБО}}$ [мкА]	$\tau_{\text{к}}$ [пс]
КТ315А1	25	25	30...120	0,4	1,0	0,5	30	300
КТ315Б1	20	20	50...350	0,4	1,0	0,5	30	500
КТ315В1	40	40	30...120	0,4	1,0	0,5	30	500
КТ315Г1	35	35	50...350	0,4	1,0	0,5	30	500
КТ315Д1	-	40	20...90	0,6	1,1	0,6	30	1000
КТ315Е1	-	35	50...350	0,6	1,1	0,6	30	1000
КТ315Ж1	-	$U_{\text{КЭК}} 20$	30...250	0,5	0,9	0,6	30	800
КТ315И1	-	$U_{\text{КЭК}} 60$	30	0,9	1,35	0,6	50	950
КТ315Н1	20	20	50...350	0,4	1,0	0,5	30	500
КТ315Р1	35	35	150...350	0,4	1,0	0,5	3,0	500