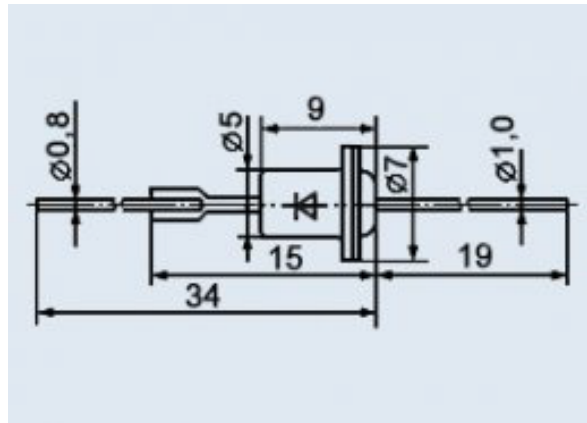


Микросхема КС191В



Стабилитроны КС191Б кремниевые, эпитаксиальные, малой мощности.

Предназначены для стабилизации номинального напряжения 9,1 В в диапазоне токов стабилизации 3...15 мА.

Предназначены для использования в электронной аппаратуре общего назначения.

Выпускаются в металлостеклянном корпусе с гибкими разнонаправленными выводами.

Маркируются цифро-буквенным кодом, схема соединения электродов с выводами указывается на корпусе.

Корпус стабилитрона в рабочем режиме служит отрицательным электродом (катодом).

Тип корпуса КД-8, масса не более 1,0 г.

Климатическое исполнение: УХЛ.

Категория качества: «ОТК».

Технические условия:

- приемка «1» ХЫЗ.362.000ТУ.

Импортный аналог: 1N4774.

Основные технические параметры стабилитрона КС191Б:

- Номинальное напряжение стабилизации: 9,1 В при $I_{ст}$ 5 мА;
- Разброс напряжения стабилизации: 8,7... 9,6 В;
- Температурный коэффициент напряжения стабилизации: $\pm 0,01$ %/°С;
- Временная нестабильность напряжения стабилизации стабилитрона: ± 10 %;
- Дифференциальное сопротивление стабилитрона : 15 Ом при $I_{ст}$ 10 мА;
- Минимально допустимый ток стабилизации: 3 мА;
- Максимально допустимый ток стабилизации: 15 мА;
- Максимально-допустимая рассеиваемая мощность на стабилитроне: 0,15 Вт;
- Рабочий интервал температуры окружающей среды: -55... +100 °С.

Условные обозначения электрических параметров стабилизаторов:

- $U_{ст.}$ - напряжение стабилизации стабилизатора;
- $I_{ст.ном.}$ - номинальный ток стабилизации стабилизатора;
- $\alpha U_{ст.}$ - температурный коэффициент напряжения стабилизации стабилизатора;
- $\Delta U_{ст.}$ - разброс напряжения стабилизации;
- $r_{ст.}$ - дифференциальное сопротивление стабилизатора;
- $I_{ст.}$ - ток стабилизации стабилизатора;
- P_{max} - рассеиваемая мощность стабилизатора;
- $T_{к. max}$ - максимально-допустимая температура корпуса стабилизатора;
- $T_{п. max}$ - максимально-допустимая температура перехода стабилизатора;
- $T_{окр.}$ - температура окружающей среды.

Технические характеристики

Тип стабилизатора	U _{ст.}				$\Delta U_{ст.}$	$\alpha U_{ст.}$	r _{ст.}	I _{ст.}		P _{max}	T _{к. max} (T _{п.})	T _{окр.}
	мин.	ном.	макс.	I _{ст. ном.}				мин.	макс.			
	В	В	В	мА				%	%/С			
КС191Б	8,8	9,1	9,6	5	-	±0,01	15	3	15	150	100	- 55...+100
КС191В	8,7	9,1	9,6	5	-	±0,01	15	3	15	150	100	- 55...+100