



Индикатор КИПМ45

АДКБ.432220.088 ТУ

Индикаторы полупроводниковые мнемонические предназначены для визуального отображения информации. Диапазон рабочих температур от -60 до 85 °С.

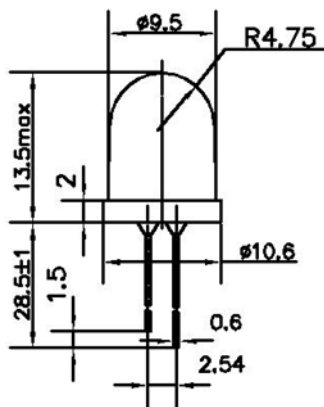


Рис.1

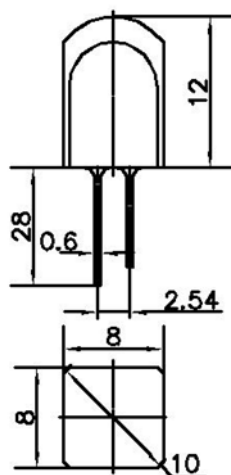


Рис.2

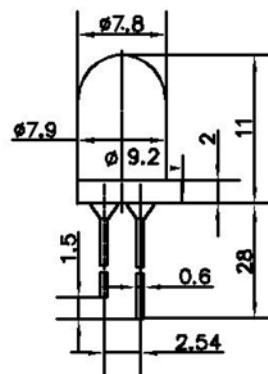


Рис.3

Короткий вывод - катод

Основные электрические и светотехнические параметры при $t = 25^\circ\text{C}$, при $I_{пр} = 20 \text{ mA}$ приведены в таблицах 1, 2.

Таблица 1

Тип изделия	Прямое напряжение, Упр, В		Цвет свечения, длина волны λ , нм	Сила света I_v , мкд	Угол излучения, $2\theta_{1/2}$, градус, не менее			
	тип.	макс.						
КИПМ45Т10-К4-П1	2,3	2,8	красный 620-630	3 000 – 4 000	10			
КИПМ45У10-К4-П1				4 000 – 5 000				
КИПМ45Ф10-К4-П1				5 000 – 7 000				
КИПМ45Р30-К4-П3				2,3	2,8	красный 620-630	2 000 – 2 500	30
КИПМ45С30-К4-П3							2 500 – 3 000	
КИПМ45Т30-К4-П3							3 000 – 4 000	
КИПМ45У30-К4-П3							4 000 – 5 000	
КИПМ45Е10-К1-П2	2,3	2,8	650-670	50-100	10			
КИПМ45Ж10-К1-П2				100-200				
КИПМ45Т10-Ж-П1	2,3	2,8	желтый 580-595	3 000 – 4 000	10			
КИПМ45У10-Ж-П1				4 000 – 5 000				
КИПМ45Ф10-Ж-П1				5 000 – 7 000				
КИПМ45Р30-Ж-П3				2,3	2,8	желтый 580-595	2 000 – 2 500	30
КИПМ45С30-Ж-П3							2 500 – 3 000	
КИПМ45Т30-Ж-П3							3 000 – 4 000	
КИПМ45У30-Ж-П3							4 000 – 5 000	



АО «ПРОТОН»

Таблица 2

Тип изделия	Прямое напряжение Упр, В		Цвет свечения, длина волны λ , нм	Сила света Iv, мкд	Угол излучения $2\Theta_{1/2}$, градус не менее
	тип.	макс.			
КИПМ45Л30-К4-1	2,3	2,8	красный 620-630	500-700	30
КИПМ45М30-К4-1				700-1000	
КИПМ45Н30-К4-1				1000-1500	
КИПМ45Л60-К4-3				500-700	60
КИПМ45М60-К4-3				700-1000	
КИПМ45Н60-К4-3				1000-1500	
КИПМ45П60-К4-3				1500-2000	
КИПМ45Р60-К4-3				2000-2 500	
КИПМ45Л30-Ж-1	2,3	2,8	желтый 580-595	500-700	30
КИПМ45М30-Ж-1				700-1000	
КИПМ45Н30-Ж-1				1000-1500	
КИПМ45Л40-Ж-3				500-700	40
КИПМ45М40-Ж-3				700-1000	
КИПМ45Н40-Ж-3				1000-1500	
КИПМ45П40-Ж-3				1500-2000	
КИПМ45Р40-Ж-3				2000-2 500	

Таблица 3

Тип изделия	Рис.	Цифра, обозначающая вариант конструктивного исполнения
КИПМ45	1	1
	2	3
	3	2

Таблица 4

Буква	Внешний вид корпуса
П	прозрачный, без красителя
Д	диффузионный, без красителя (с рассеивателем)
Т	прозрачный, с красителем (цветной)
-	матовый, с рассеивателем, цвет корпуса соответствует цвету свечения