



Общество с ограниченной ответственностью «Синтез электронных компонентов»

ООО «СИНТЭК»

302020, г. Орел, ул. Цветаева, д. 2Б, этаж 2, пом. 3

тел./факс: (4862) 43-29-20, [www.syntec.su](http://www.syntec.su), E-mail: [syntec@syntec.su](mailto:syntec@syntec.su)

## ТРАНЗИСТОРНЫЕ ОПТРОНЫ ТИПА К294КН5

Обозначения типономиналов оптронов в соответствии с ПКАШ.431156.006ТУГК

Функциональная схема

Габаритно-присоединительные размеры

### К294КН5Х<sub>3</sub> Х<sub>4</sub> Х<sub>5</sub>

Х<sub>3</sub> - буквенный индекс максимального коммутируемое напряжение, U<sub>ком.</sub> В соответствии с таблицей 1.

Х<sub>4</sub> - числовой индекс сортировки по коэффициенту передачи по току, K<sub>i</sub> в соответствии с таблицей 2.

Х<sub>5</sub> - буквенный индекс типа корпуса: Р – DIP, Т – SMD.

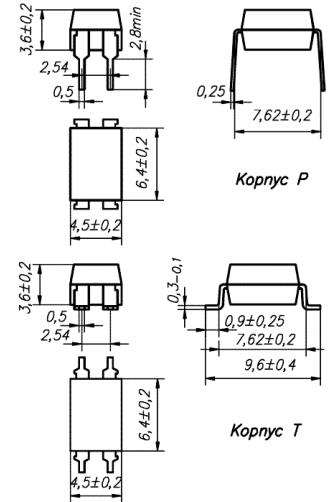
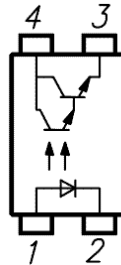


Таблица 1.

Х <sub>3</sub>	Напряжение коммутации, U <sub>ком.</sub> , В
А	300
Б	80

Таблица 2.\*

Х <sub>4</sub>	K <sub>i</sub> min	K <sub>i</sub> max
1	600	3000
2	3000	6000
3	6000	-

\*Гарантированный диапазон K<sub>i</sub> и режим его измерения может быть установлен по требованию потребителя.

## ЭЛЕКТРИЧЕСКИЕ ПАРАМЕТРЫ

Токр = 25 °С Таблица 3.

Наименование параметра	Обозн.	Ед. изм.	Значение			Режим измерения
			мин.	тип.	макс.	
Входное напряжение	U <sub>вх</sub>	В	1,1		1,5	I <sub>вх</sub> =10мА
Выходное остаточное напряжение	U <sub>ост</sub>	В			1,0	I <sub>вх</sub> =20мА, I <sub>вых</sub> =5мА
Ток утечки на выходе в закрытом состоянии	I <sub>ут</sub>	мкА			10	U <sub>вх</sub> =0,8В, U <sub>вых</sub> =U <sub>ком</sub>
Коэффициент передачи по току	K <sub>i</sub>	%		Таблица 2		I <sub>вх</sub> =1мА, U <sub>вых</sub> =2В
Напряжение изоляции	U <sub>из</sub>	В	5 000			t=1мин
Сопrotивление изоляции	R <sub>из</sub>	Ом		10 <sup>11</sup>		U <sub>из</sub> =500В
Время задержки сигнала	tзд. <sup>0,1</sup> , tзд. <sup>1,0</sup>	мкс			300	R <sub>н</sub> = 100Ом, I <sub>вх</sub> =10мА, U <sub>вых</sub> =2В

## ПРЕДЕЛЬНО-ДОПУСТИМЫЕ РЕЖИМЫ ЭКСПЛУАТАЦИИ

## УПАКОВКА

Токр = 25 °С Таблица 4.

Параметры режима	Ед. изм.	Мин.	Макс.
Входной ток	мА		50
Обратное входное напряжение	В	-5	
Мощность рассеяния на входе	мВт		75
Обратное выходное напряжение	В	-6	
Коммутируемый ток	мА		50
Мощность рассеяния на выходе	мВт		150
Суммарная мощность рассеяния	мВт		250
Рабочий диапазон температур	°С	-30	100
Температура хранения	°С	-55	125

### Пенал (корпуса Р, Т)

Длина пенала (корпус Р), мм	520
Количество оптронов в пенале, шт.	100
Вес пенала с оптронами, г	40

### Лента (корпус Т)

Ширина ленты, мм	16
Диаметр катушки, мм	330
Количество оптронов в катушке, шт.	2000
Вес катушки с оптронами, г	900

Чертежи корпусов и упаковки:

[www.syntec.su/publish/pac.pdf](http://www.syntec.su/publish/pac.pdf)